

# Séria TLP

SANITÁRNE OBJEMOVÉ ČERPADLO



Viac ako pol storočia stojí spoločnosť SPX v čele konštrukcie, výroby a použitia objemových čerpadiel. SPX sa špecializuje na zvyšovanie produktivity, kvality produktov a výnosnosti pre jeho zariadenia a systémy zákazníkov.

Touto špecializáciou došlo k pokroku v rozvoji zariadení a aplikácií; k vylepšeniam, ktoré zmenili spôsob, akým riešia problémy návrhári.

Čerpadlá SPX PD sú v tisícoch náročných sanitárnych, chemických a priemyslových aplikáciách po celom svete.

Based in Charlotte, North Carolina, SPX Corporation (NYSE: SPW) is a global Fortune 500 multi-industry manufacturing leader. For more information, please visit [www.spx.com](http://www.spx.com)

## TLP

# Sanitárne objemové čerpadlo s optimálnou účinnosťou

### PREVÁDZKOVÉ CHARAKTERISTIKY

- Hladký prietok
- Šetrné zaobchádzanie s produktom
- Schopnosť chodu nasucho s dvojitém tesnením
- Pracuje s nízko a vysoko viskóznymi produktmi
- Jednoduchá údržba
- Hygienický design
- Nízka hladina hluku
- Štandardná spôsobilosť CIP
- Skriňa čerpadla s voľným odtokom
- Jedinečné upevnenie rotora
- Robustná konštrukcia
- Flexibilita procesu
- Jednotlivé mechanické tesnenia štandardné. Takisto dostupné voliteľné dvojité mechanické tesnenia
- Tukové mazanie ložísk s kladným mazaním v rozsahoch otáčok, teploty a tlaku

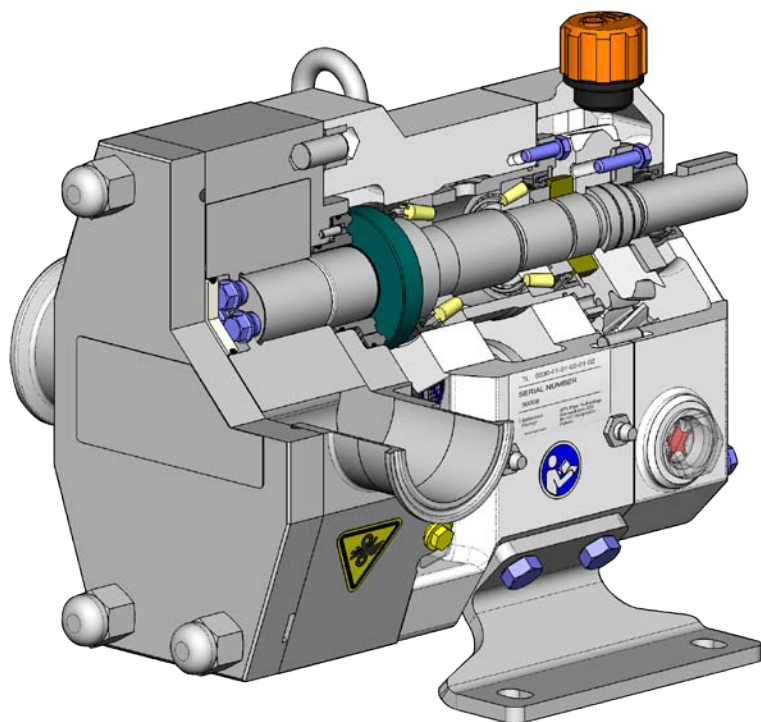


### MONTÁŽNE CHARAKTERISTIKY

- Dvojsmerný prietok
- Jednoduchý servis a údržba
- Vodorovná alebo zvislá montáž
- Jednoduché rozmontovanie/zmontovanie
- Teleso a kryt čerpadla z nehrdzavejúcej ocele 316L
- Viacúčelová montáž prevodovej skrine 4 spôsobmi, vrátane zvislého vyrovnania vývodov

## VÝHODY PRODUKTU

- Čerpadlá s vyplachovanou dvojitou mechanickou upchávkou môžu trvalo bežať nasucho
- Veľmi nízke namáhanie strihom, produkt sa počas čerpania nepoškodzuje
- Bez styku s vnútorným rotorom
- Veľké dutiny na kvapaliny môžu čerpať kvapaliny s veľkými pevnými časticami
- Bez vzájomnej kontaminácie mazacieho oleja do oblasti produktu vďaka unikátnej konštrukcii prevodovej skrine
- Čerpadlá sú energeticky účinné a jednoducho čistiteľné, udržiavateľné a opraviteľné



## Typické použitie produktu

### PEKÁRSTVO

Liate cesto; Chuťové prísady;  
Cukrové polevy; Ovocné náplne;  
Tuky & oleje; Sladidlá; Kvasničný kal



### NÁPOJ

Pivo, mladina, kvasnice;  
Nealkoholické nápoje; Ovocné koncentráty; Ovocné nápoje



### KONZERVOVANIE

Výživa pre novorodencov, polievky, kaše; Paradajkový pretlak; Ovocné pyrė; Zelenina, kocky, suspenzie; Puding, džem, želé; Šalátový dressing, majonéza



### ČUKROVINKY

Sirup; Krémová náplň; Čokoláda



### KOZMETIKA

Pleťové krémy a pleťové mlieko;  
Gély a kvapaliny na tvarovanie účesu; Esenciálne oleje; Farbivá a alkohol



### MLIEČNE VÝROBKY

Smotana, mlieko; Tvaroh a srvátka;  
Hrudkový syr; Jogurt



### BALENIE MÄSA

Mäsové emulzie; Mleté mäso;  
Krmivo pre zvieratá; Ruffle & Caul Fat



### LIEČIVÁ

Pilulky, pasty; Sirup; Výťažky;  
Emulzie; Suspenzie

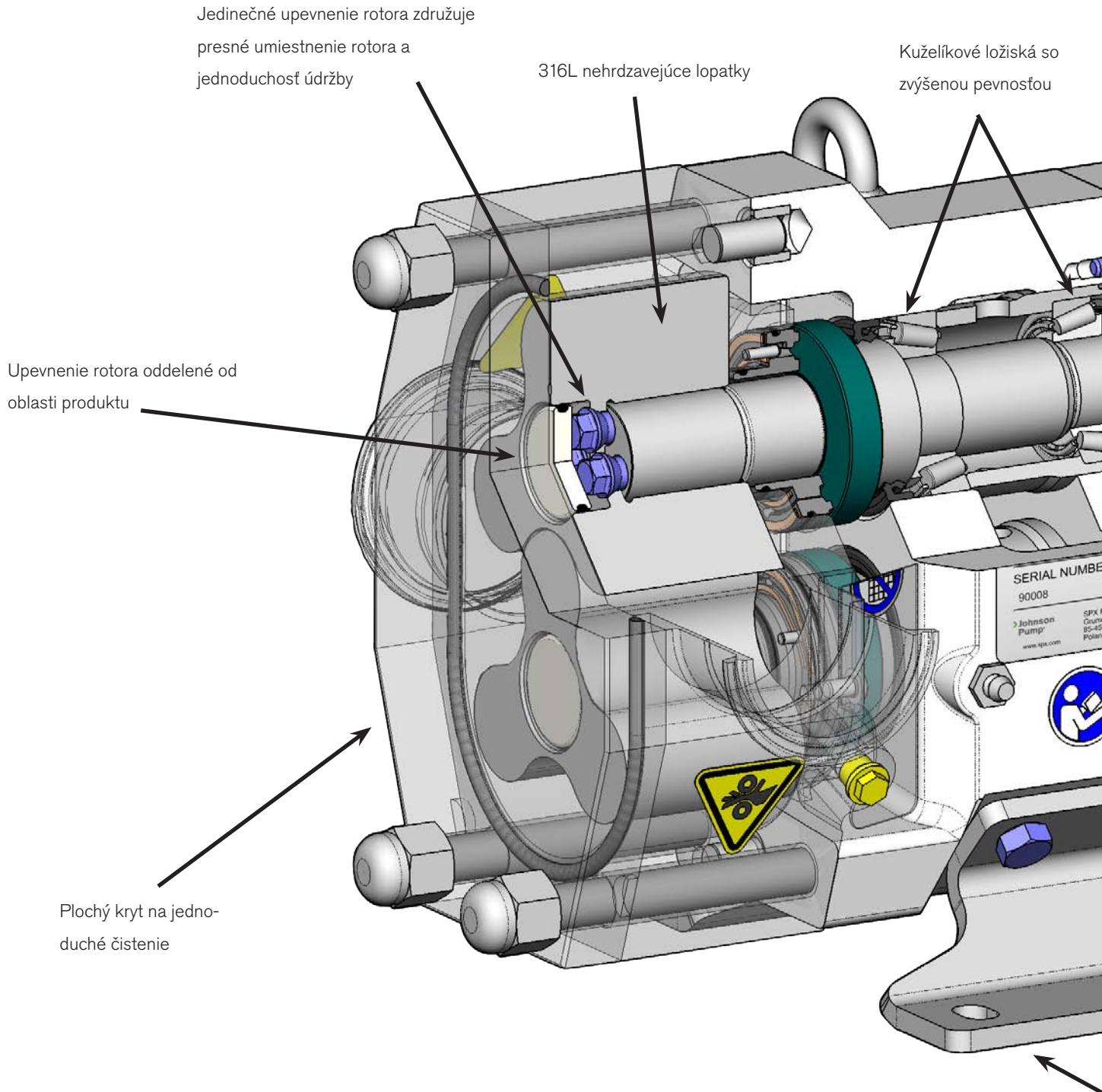


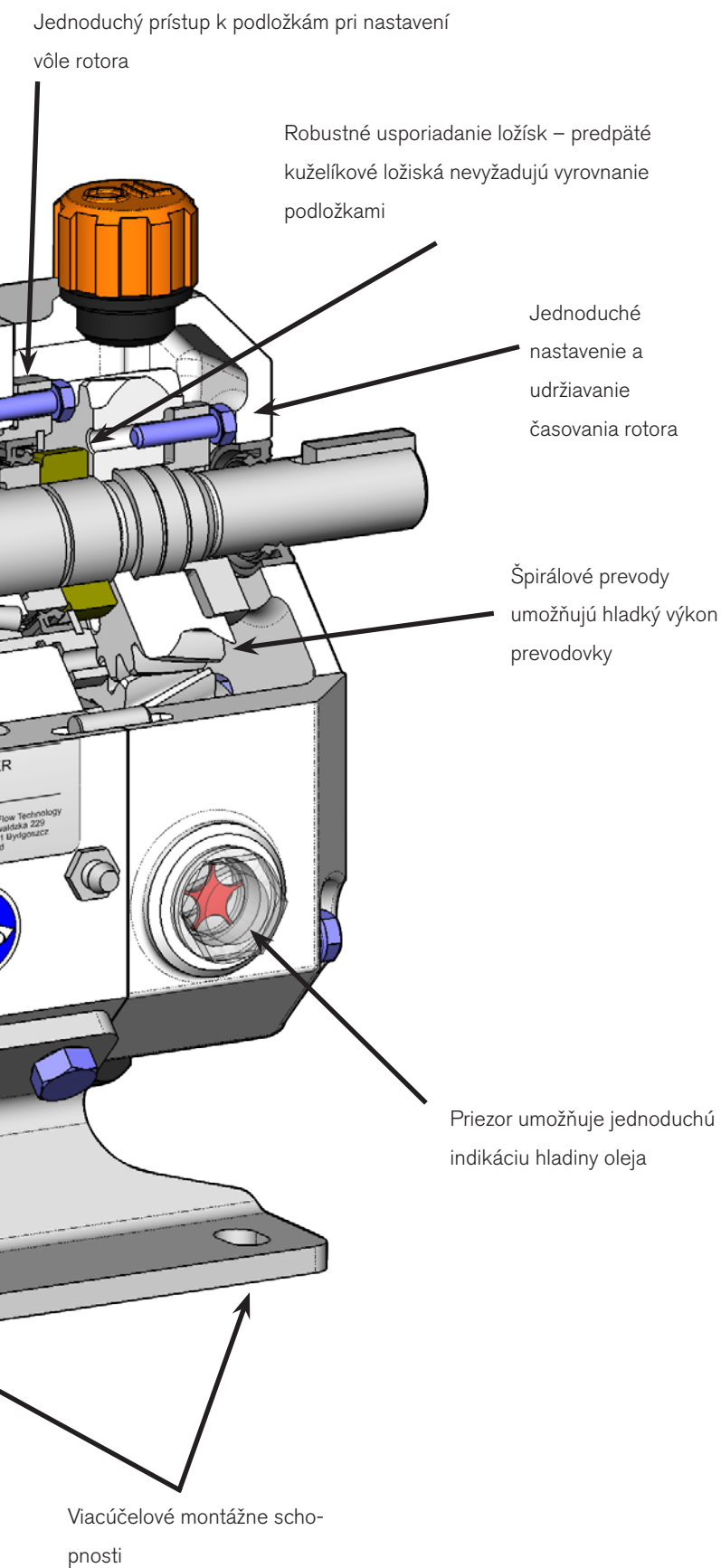
### CHEMIKÁLIE/PRIEMYSEL

Rozpúšťadlá; Palivá; Oleje a mazivá;  
Farbivá; Živice a polyméry; Mydlá;  
Kaly

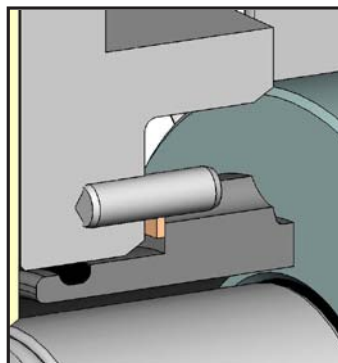


## Performance and long life through engineering





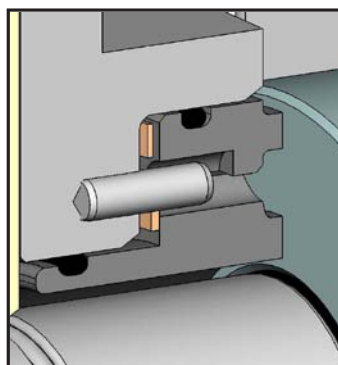
## Varianty tesnenia



### JEDNOTLIVÉ MECHANICKÉ TESNENIE\*

Štandardná uhlíková verzus kalená nehrdzavejúca oceľ poskytuje dlhú životnosť vo väčšine aplikácií.

Voliteľné karbid kremíka verzus karbid kremíka dodá ochranu voči abrazívnemu opotrebovaniu.



### DVOJITÉ SÚSTREDNÉ MECHANICKÉ TESNENIE\*

Používa sa s vyplachovacou kvapalinou na chladenie, mazanie a vyplachovanie zvyškov. Najlepšie usporiadanie pre náročné služby.

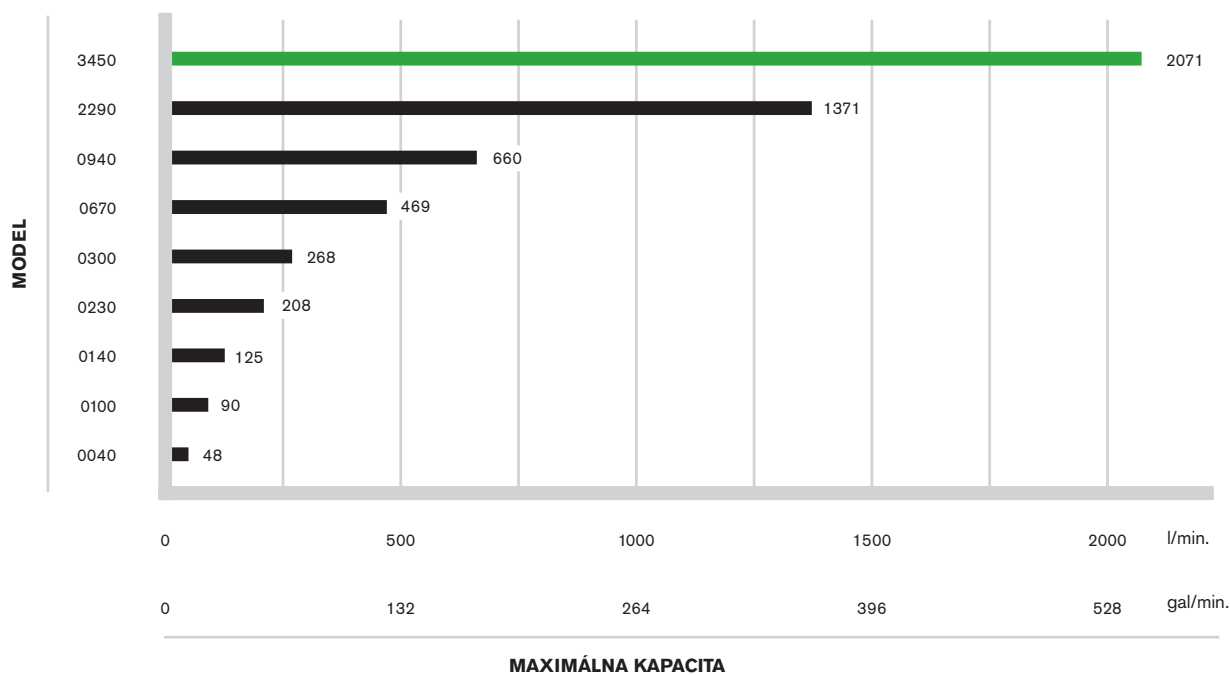
### VOLBA ELASTOMÉRU PRE „O“ KRÚŽKY:

- Fluoroelastomér (FKM)
- EPDM

### \*VOLBA MATERIÁLU MECHANICKÉHO TESNENIA:

- Uhlíková verzus kalená nehrdzavejúca oceľ
- Karbid kremíka verzus Karbid kremíka

## Prehľad výkonnosti

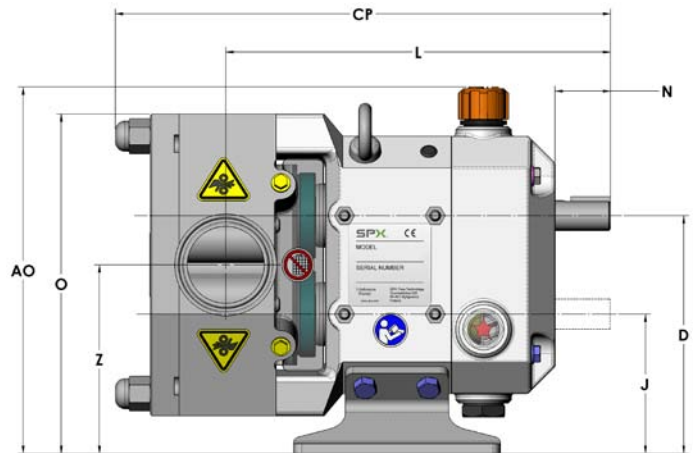
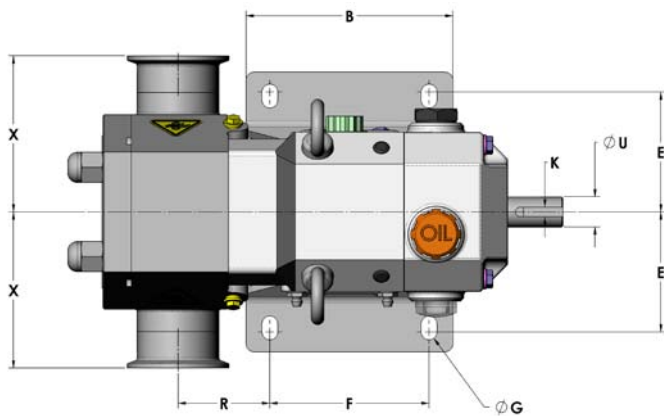


## Technické údaje

MODEL	VÝTLAK L/OT.	NOMINÁLNY PRIPÁJACÍ ROZMER	VYHODNOTENIE ROZDIELOVÉHO TLAKU BAR	MAXIMÁLNE OTÁČKY ČERPADLA OT./MIN	VSTUPNÝ HRIADEL PRIEMER (MM)	MAXIMÁLNY MOMENT N-M
0040	0.04	25 (1")	10	1200	19	108
0100	0.10	25 (1")	10	900	19	108
0140	0.14	38 (1.5")	10	900	19	108
0230	0.23	38 (1.5")	10	900	19	108
0300	0.30	50 (2")	10	900	19	108
0670	0.67	50 (2")	10	700	38	400
0940	0.94	75 (3")	10	700	38	400
2290	2.29	100 (4")	10	600	55	1200
3450	3.45	150 (6")	10	600	55	1200



# Rozmery



Rozmery sú uvedené v mm

MODEL	A	AO	B	CP	D	E	F	G
0040	175.5	230.5	130.0	281.4	149.6	72.8	100.0	10
0100	175.5	230.5	130.0	286.8	149.6	72.8	100.0	10
0140	175.5	230.5	130.0	298.7	149.6	72.8	100.0	10
0230	175.5	230.5	130.0	299.1	149.6	72.8	100.0	10
0300	175.5	230.5	130.0	311.1	149.6	72.8	100.0	10
0670	239.1	310.6	160.0	396.4	205.9	99.5	120.0	13
0940	239.1	310.6	160.0	423.9	205.9	99.5	120.0	13
2290	301.1	384.6	250.0	553.6	263.7	130.5	210.0	13
3450	301.1	384.6	250.0	605.6	263.7	130.5	210.0	13

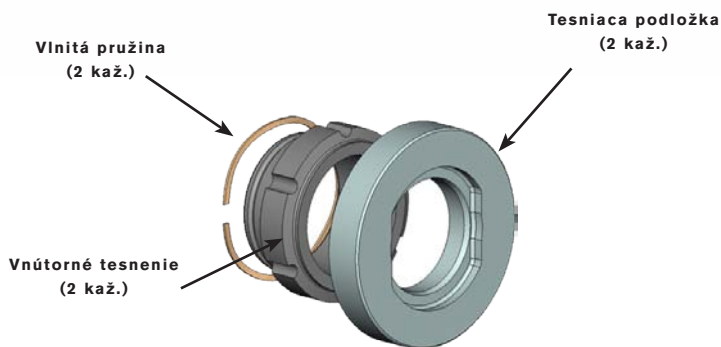
MODEL	J	K	L	N	O	R	U	X	Z
0040	87.6	6X6	227.6	34.7	231.6	43.5	19	98.0	118.6
0100	87.6	6X6	229.0	34.7	231.6	44.9	19	98.0	118.6
0140	87.6	6X6	235.8	34.7	231.6	51.7	19	98.0	118.6
0230	87.6	6X6	235.9	34.7	231.6	51.8	19	98.0	118.6
0300	87.6	6X6	241.8	34.7	231.6	57.7	19	98.0	118.6
0670	112.9	10X8	321.0	57.6	292.9	75.5	38	124.0	159.4
0940	112.9	10X8	332.6	57.6	292.9	87.1	38	134.0	159.4
2290	138.7	16X10	437.0	85.6	368.2	81.5	55	159.0	201.2
3450	138.7	16X10	463.2	85.6	368.2	107.7	55	159.0	201.2



## Súpravy servisných dielov

**SERVISNÉ SÚPRAVY DOSTUPNÉ NA RÝCHLU VÝMENU BEŽNÝCH SERVISNÝCH DIELOV:**

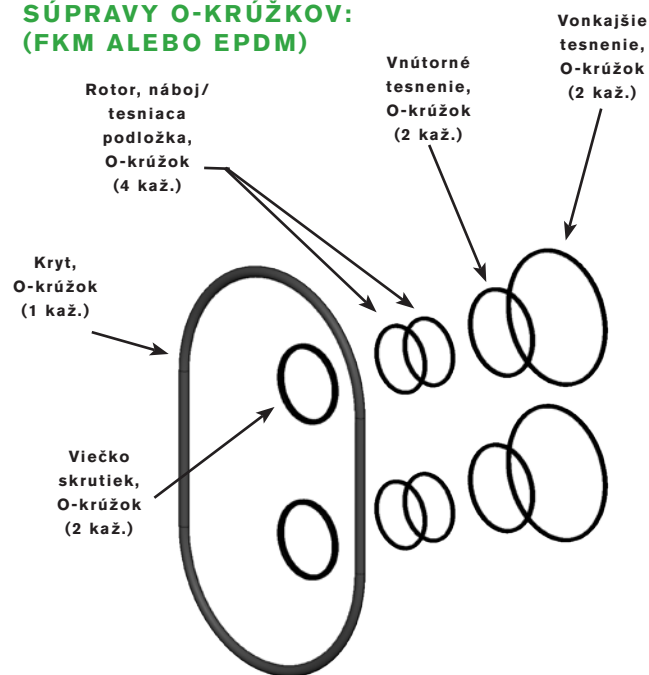
### SÚPRAVA TESNENÍ PRODUKTU: (ŠTANDARDNÝ A KARBID KREMÍKA)



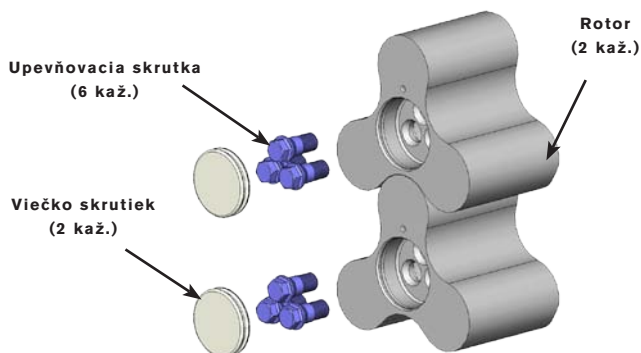
### DVOJITÁ SÚPRAVA TESNENÍ:



### SÚPRAVY O-KRÚŽKOV: (FKM ALEBO EPDM)



### VÝMENNÁ SÚPRAVA ROTORA:



### SPX FLOW TECHNOLOGY POLAND SP. Z O.O.

Grunwaldzka 229, PL-85-451 Bydgoszcz, Poland

www.spx.com ▪ www.johnson-pump.com

P: +48 52 5259 900

F: +48 52 5259 9909

E: ft.bydgoszcz.office@spx.com

Váš miestny kontakt:

[http://www.johnson-pump.com/JPIIndustry/JohnsonPump\\_distributors.htm](http://www.johnson-pump.com/JPIIndustry/JohnsonPump_distributors.htm)

Ďalšie informácie o našom celosvetovom pôsobení, schváleniach, osvedčeniach a miestnych zástupcoch sú na [www.spx.com](http://www.spx.com) a [www.johnson-pump.com](http://www.johnson-pump.com). SPX Corporation rezervuje právo začleniť naše posledné konštrukčné a materiálové zmeny bez upozornenia alebo záväzkov. Konštrukčné vlastnosti, konštrukčné materiály a rozmerové údaje, podľa popisu v tejto správe, sú poskytnuté iba pre vašu informáciu a bez písomného potvrdenia nie sú smerodajné.

Zelená ">" je ochranná známka spoločnosti SPX Corporation, Inc.

Vydané 03/2012 SB-JP-TLP-SK

COPYRIGHT © 2012 SPX Corporation