

tapflo®

AKTIVNÍ TLUMIČE PULZACÍ

2020 | 2



» All about your flow™

www.tapflo.cz

Série DT

Aktivní tlumiče pulzací

Aktivní tlumič pulzací je neúčinnější způsob, jak odstranit kolísání tlaku ve výtlačném potrubí čerpadla.

Tlumič pulzací Tapflo pracuje aktivně se stlačeným vzduchem a membránou a automaticky nastavuje správný tlak tak, aby byly minimalizovány pulzace.



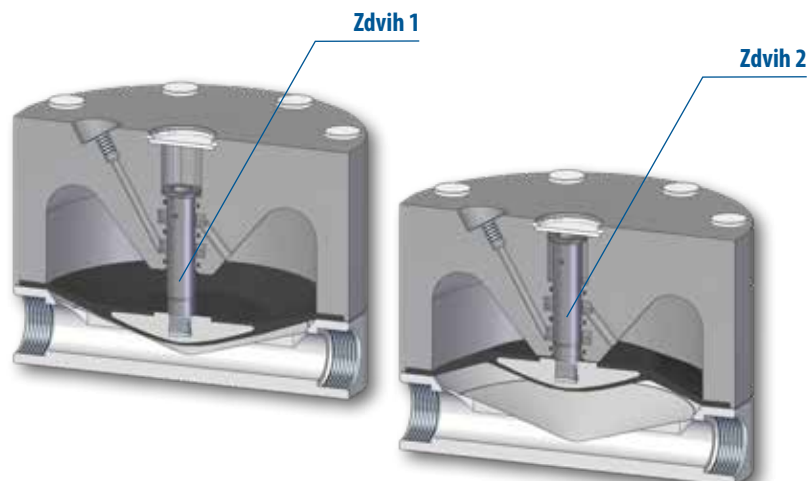
K dispozici jsou i modely do prostředí s nebezpečím výbuchu

Certifikovány podle směrnice 2014/34/EC (ATEX), skupina II, kategorie 2, pro použití EX-zóně 1.

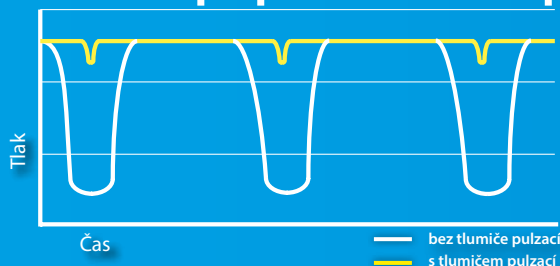
Pro více informací nás kontaktujte.

Princip fungování

Když se v potrubním systému sníží kvůli pulzující povaze provozu čerpadla tlak, dodá tlumič pulzací mezi zdvihy čerpadla do výtlačného potrubí dodatečný tlak, čímž umožňuje stabilní průtok čerpaného média. Tato čerpací činnost vytvořená tlumičem snižuje kolísání tlaku a pulzace.



■ Funkce při použití tlumiče pulzací série DT



Tlumící účinek

Kolísání tlaku ve výtlačném potrubí bez a s tlumičem pulzací.

- Minimalizace vibrací a účinku vodního rázu
- Ochrana všech druhů zařízení ve vašem potrubním systému
- Optimalizace výkonu čerpadla a snížení nákladů na údržbu

Možnosti & příslušenství



Tlumič pulzací s podstavcem



Tlumič pulzací s čerpadlem



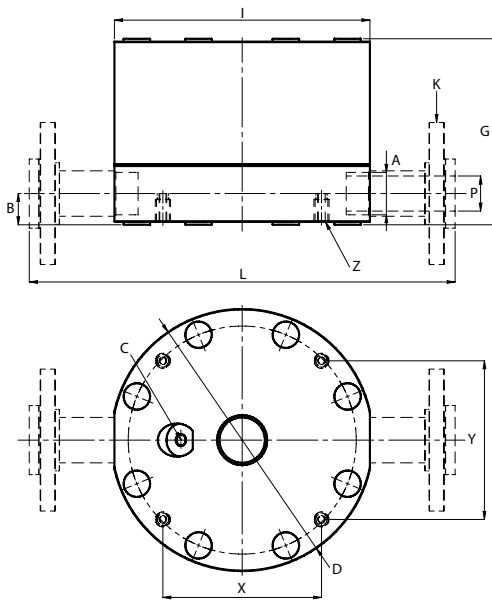
Tlumič pulzací s ochranným systémem „Guardian“



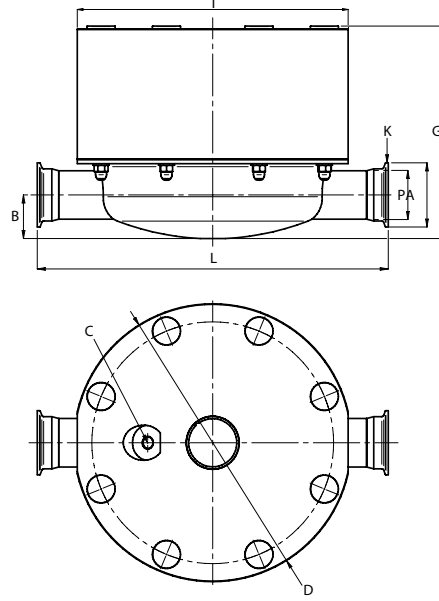
Integrovaný tlumič pulzací TK

Série DT – Aktivní tlumiče pulzací – rozměry

Tlumiče z PE, PTFE a hliníku



Tlumiče z nerezové oceli a sanitární



Rozměry mm (není-li uvedeno jinak) | Rozměry v palcích (není-li uvedeno jinak)

Rozměr	Velikost tlumiče																			
	9/20	25	30	50	70	80	100	120	125	200	220	225	400	420	425	800	820 A	820 S	825	
A	BSP	G 3/8"	G 1/2"	G 3/8"	G 1/2"	G 3/4"		G 1"		G 1 1/2"		G 2"		-		G 3"		-		
	DIN příruba	95	-	95	95	105	-	115	115	-	150	150	-	165	165	-	202	-	202	-
	ANSI příruba	-	-	50,5	-	-	50,5	-	-	50,5	-	-	64	-	-	91	-	-	-	-
	SMS3017/ISO2037	-	-	Rd 44x1/6"	-	-	Rd 52 x 1/6"	-	-	Rd 65 x 1/6"	-	-	Rd 78 x 1/6"	-	-	Rd 95 x 1/6"	-	-	-	Rd 110 x 1/4"
DIN 118513	-	-	-	-	-	-	-	-	-	-	-	-	-	-	-	-	-	-	-	
B	15/33 ¹	15	10,6	17/32,4 ¹	16,5	16,5	25,5/45 ¹	25	16,5	33/50 ¹	41	41	41/61	41	46	92	92	19,3	19,3	
C	0,59/1,3 ¹	0,59	0,42	0,67/1,27 ¹	0,65	0,65	1/1,77 ¹	0,98	0,65	1,29/1,97 ¹	1,61	1,61	1,61/2,40 ¹	1,61	1,81	3,62	3,62	0,76	0,76	
D	G 1/4"		G 1/4"		G 1/4"		G 1/4"		G 1/4"		G 1/4"		G 1/4"		G 1/4"		G 1/4"		G 1/4"	
D	110	4,33		158	6,22		208	8,19		277	10,91		360	14,17		470	18,50			
G	85 / 103 ¹	85	79	109/132 ¹	117/109 ²	116,5	148/161,5 ¹	135/144,5 ²	135	200/217,5 ¹	213/200,5 ²	209	244/261 ¹	256/243,5 ²	255	394	392	330	330	
I	3,35 / 4,06 ¹	3,35	3,11	4,29/5,20 ¹	4,61/4,29 ²	4,59	5,83/6,36 ¹	5,31/5,69 ²	5,31	7,87/8,56 ¹	8,39/7,89 ²	8,23	9,61/10,28 ¹	10,08/9,59 ²	10,04	15,51	15,43	12,99	12,99	
K	BSP	G 3/8"	G 1/2"	-	G 1/2"	G 3/4"	-	G 1"	G 1"	-	G 1 1/2"	G 1 1/2"	-	G 2"	G 2"	-	G 3"	-	-	
	DIN příruba ⁴	DN15	-	DN 15	DN15	DN 20	-	DN25	DN 25	-	DN40	DN 40	-	DN50	DN 50	-	DN80	-	DN80	
	ANSI příruba ⁴	1/2"	-	1/2"	1/2"	1/2"	-	1"	1"	-	1 1/2"	1 1/2"	-	2"	2"	-	3"	-	3"	
	SMS3017/ISO2037 ³	-	-	DN 25	-	-	DN 25	-	-	DN 38	-	-	DN 50	-	-	DN 70	-	-	-	
DIN 118513 ³	-	-	DN25	-	-	DN 25	-	-	DN 40	-	-	DN 50	-	-	DN 65	-	-	-	DN 80	
L	DIN & ANSI příruba	235	-	285	-	375	-	450	-	550	-	700	-	700	-	700	-	700	-	
	BSP	9,25	-	11,22	-	14,76	-	17,72	-	21,65	-	27,56	-	27,56	-	450	-	450	-	
	Ostatní přípojení ³	107	-	155	-	203	-	270	-	352	-	450	-	450	-	600	-	600	-	
P	4,21	-	6,10	-	7,99	-	10,63	-	13,86	-	17,72	-	23,62	-	23,62	-	23,62	-		
P	DIN příruba ⁴	14	-	17,3	14	22,9	-	26	29,7	-	45,4	44,3	-	51,4	56,3	-	80	-	80	
	ANSI příruba ⁴	0,55	-	0,68	0,55	0,90	-	1,02	1,17	-	1,79	1,74	-	2,02	2,22	-	3,15	-	3,15	
	SMS3017/ISO2037 ³	-	-	22,6	-	-	22,6	-	-	35,6	-	-	49	-	-	66,8	-	-	-	
	DIN 118513 ³	-	-	0,89	-	-	0,89	-	-	1,40	-	-	1,93	-	-	2,63	-	-	-	
X	3,42	-	3,95	-	5,34	-	7,99	-	10,63	-	13,86	-	17,72	-	23,62	-	23,62	-		
Y	86,8	-	100,3	-	135,6	-	167,6	-	216,6	-	276,6	-	352,6	-	452,6	-	578,6	-	578,6	
Z	M4x20	-	M4x20	-	M8x22	M8x30 PE	M8x25	-	M8x22 PTFE	M8x22 PE	M8x25	-	M8x22 PTFE	M8x30 PE	M8x25	-	M8x22 PTFE	M8x25	-	

1 = PE / PTFE 3 = SMS3017/ISO2037, DIN 11851, SMS1145, BS 4825 (RT) 5 = Pouze sanitární čerpadla
 2 = Nerezová ocel / hliník 4 = Pouze plastová a kovová čerpadla * = Rozměry pro další přípojení viz manuál

Kód tlumičů

Udává podrobné informace o specifikaci, velikosti a materiálech hlavních částí.

DT - Tapflo aktivní tlumič pulzací

X - Základní možnosti: X = ATEX schváleno, skupina II, kategorie 2

50 - Pro velikost Tapflo čerpadla (l/min)

P - Materiál smáčecích částí: A = hliník P = polyetylen

T - S = nerezová ocel AISI 316L T = PTFE

Materiál membrány:

E = EPDM
 B = PTFE 1705B (vhodné pro rozpouštědla)
 W = Bílá EPDM (pro potravinářství)
 N = NBR (nitrilová pryž)
 T = PTFE
 Z = PTFE s bílou zadní částí



Kulkova 4045/8 | 615 00 Brno

Tel: +420 513 033 920

Fax: +420 513 033 921

E-mail:

Obchodní dotazy: tapflo@tapflo.cz

Tapflo s.r.o. je součástí švédské mezinárodní společnosti Tapflo AB.

Výrobky a služby Tapflo jsou dostupné v 75 zemích na 6 kontinentech.

Společnost Tapflo je celosvětově zastoupena vlastními společnostmi skupiny Tapflo a pečlivě vybranými distributory zajišťujícími nejvyšší kvalitu služeb společnosti Tapflo pro pohodlí našich zákazníků.

AUSTRÁLIE | ÁZERBÁJDŽÁN | BAHRAJN | BELGIE | BĚLORUSKO | BOSNA | BRAZÍLIE | BULHARSKO | CHILE | CHORVATSKO | ČERNÁ HORA | ČESKÁ REPUBLIKA | ČÍNA | DÁNSKO | EGYPT | EKVÁDOR | ESTONSKO | FILIPÍNY | FINSKO | FRANCIE | GRUZIE | HONGKONG | INDIE | INDONÉSIE | IRSKO | ISLAND | ITÁLIE | IZRAEL | ÍRÁN | JAPONSKO | JIŽNÍ AFRIKA | JIŽNÍ KOREA | JORDÁNSKO | KANADA | KATAR | KAZACHSTÁN | KOLUMBIE | KUVAJT | LIBYE | LITVA | LOTYŠSKO | MAĎARSKO | MAKEDONIE | MALAJSIE | MEXIKO | MAROKO | NĚMECKO | NIZOZEMSKO | NORSKO | NOVÝ ZÉLAND | POLSKO | PORTUGALSKO | RAKOUSKO | RUMUNSKO | RUSKO | ŘECKO | SAUDSKÁ ARÁBIE | SINGAPUR | SLOVENSKO | SLOVINSKO | SPOJENÉ ARABSKÉ EMIRÁTY | SRBSKO | SÚDÁN | ŠPANĚLSKO | ŠVÉDSKO | ŠVÝCARSKO | SÝRIE | TCHAJ-WAN | THAJSKO | TURECKO | UKRAJINA | USA | UZBEKISTÁN | VELKÁ BRITÁNIE | VIETNAM |

Tapflo s.r.o.

Kulkova 4045/8
615 00, Brno

IČ: 28776984

DIČ: CZ28776984

Spisová značka: C 64359 vedená u Krajského soudu v Brně

Kancelář

tel: +420 513 033 920

tel: +420 513 033 924

mob: +420 730 157 720

mob: +420 734 449 010

tapflo@tapflo.cz

logistika@tapflo.cz