

tapflo®

PONORNÁ ČERPADLA

2025 | 1



» All about your flow®

www.tapflo.cz

» All about your flow®

Historie naší firmy se začala psát v roce 1980 ve městě Kungälv na západním švédském pobřeží. Začali jsme jako rodinná firma s ambicí stát se jednoho dne globálním partnerem na trhu s čerpadly.

Již od založení jsme hrdí na to, že můžeme sdílet znalosti a nadšení pro průmyslová čerpadla a zároveň poskytovat prémiové produkty pro různé průmyslové aplikace.

Během let se společnost vyvinula v globální skupinu Tapflo s pobočkami a distributory po celém světě.

Jedna věc se nezměnila – stále jsme rodinná firma.

Naše řešení jsou navrhována a vyráběna v Evropě a distribuována po celém světě, abychom mohli nabídnout našim zákazníkům nejlepší servis a řešení pro různé aplikace.

Naše hodnoty, jako jsou odhodlání, kvalita a jednoduchost se odrážejí jak v našich produktech, tak v obchodním přístupu.

Pro rychlé a flexibilní služby a vysoce kvalitní produkty, které jsou k dispozici po celém světě volte Tapflo.



Certifikáty kvality

Ve společnosti Tapflo si ceníme kvality jako naší nejvyšší priority. V důsledku toho splňujeme požadavky různých celosvětově uznávaných certifikačních organizací a institucí pro řízení kvality. Výrobní proces Tapflo je certifikován dle ISO 9001:2015, což potvrzuje že naše postupy jsou vhodné, efektivní, zákaznicky orientované a neustále zdokonalované.



Hodnoty společnosti Tapflo

Hodnoty společnosti Tapflo určují naši firemní kulturu

Odhodlání

Jsme jiní než naši konkurenti díky naší ochotě překonávat očekávání zákazníka. Jsme rychlí a flexibilní. Naše kultura je založena na duchu sounáležitosti, nadšení a integrity. Pocházíme z různých částí světa, ale sdílíme stejné hodnoty a respektujeme se navzájem.

Kvalita

Chápeme, že kvalita naší práce není nikdy lepší než nejslabší článek. Zaměřujeme se proto na každý detail. Sdílíme vášně pro neustálé nalézání efektivnějších a účinnějších způsobů, jak poskytovat našim zákazníkům co nejlepší řešení. Jako výrobce máme kontrolu nejen nad celým procesem, ale i nad interními procesy. Proto vyrábíme nejkvalitnější čerpadla v našem segmentu trhu.

Jednoduchost

Máme rčení, že „jednoduchost je umění“, což znamená, že se snažíme nalézt ve všem jednoduché a nekomplikované řešení. Vyznáváme jednoduchost a díky tomu se můžeme soustředit na to základní, což je navrhování nekomplikovaných čerpadel s malým počtem komponent. Pro nás je to klíčem k úspěchu; snažit se zjednodušit to, co je složité.

Ponorná čerpadla

Řešení pro všechny vaše potřeby v oblasti ponorných čerpadel

Ponorná čerpadla společnosti Tapflo jsou navržena pro širokou řadu aplikací. Nabízíme čerpadla, která jsou vhodná pro čerpání povrchových vod, splašků, dešťové vody i kalů s obsahem pevných částic. Všechna naše ponorná čerpadla poskytují výkon, spolehlivost a umožňují snadné použití. Čerpadla jsou vhodná pro aplikace kde je většina čerpané kapaliny tvořena vodou.



Vlastnosti & výhody

- ✓ Účinné chlazení motoru
Výtlačný kanál je součástí krytu motoru a účinně chladí motor
- ✓ Ochrana proti přehřátí
Čerpadlo se zastaví při příliš vysokých teplotách, automaticky se ochladí a poté se znovu spustí
- ✓ Automatická regulace hladiny
Volitelný plovákový spínač a snímač hladiny, který řídí provoz na základě výšky hladiny vody
- ✓ Ochrana proti obrácené fázi
Zajištění správného otáčení oběžného kola
- ✓ Modely s míchadlem
Minimalizují ucpávání pro volný průchod čerpadlem
- ✓ Odolná konstrukce
Tělo čerpadla a motor jsou vyrobeny z odolných materiálů

Aplikace



Drenážní čerpadla

Čerpadla pro kompletní odvodnění rovných ploch, kde není k dispozici jámka. Například střechy, parkoviště a sklepy.

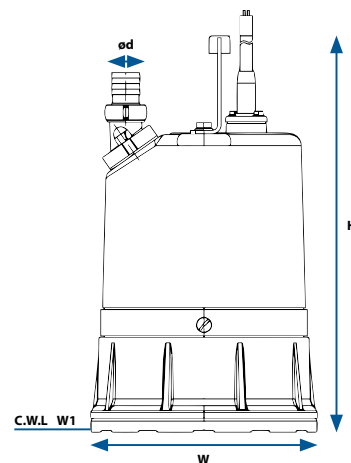
Řada SG

SG má chytře navrženou spodní desku, která umožňuje provoz čerpadla a vyčerpání vody až do úrovně 1 mm. Čerpadlo je vybaveno zpětnou klapkou, která zabraňuje zpětnému toku z výtlačné hadice při vypnutí čerpadla. Gumový stojan chrání podlahu a povrch země před jakýmkoliv poškrábáním.

Vodní chlazení na horním výstupu umožňuje čerpadlu pracovat delší dobu při čerpání malého množství vody.

Směr výtlačku může být namontován svisle nebo šikmo, což zabraňuje skládání nebo ohýbání výtlačné hadice.

Řada SG je k dispozici s nízkoúrovňovým senzorem označeným „E“, který po dokončení úlohy automaticky vypne čerpadlo.



Rychlá fakta

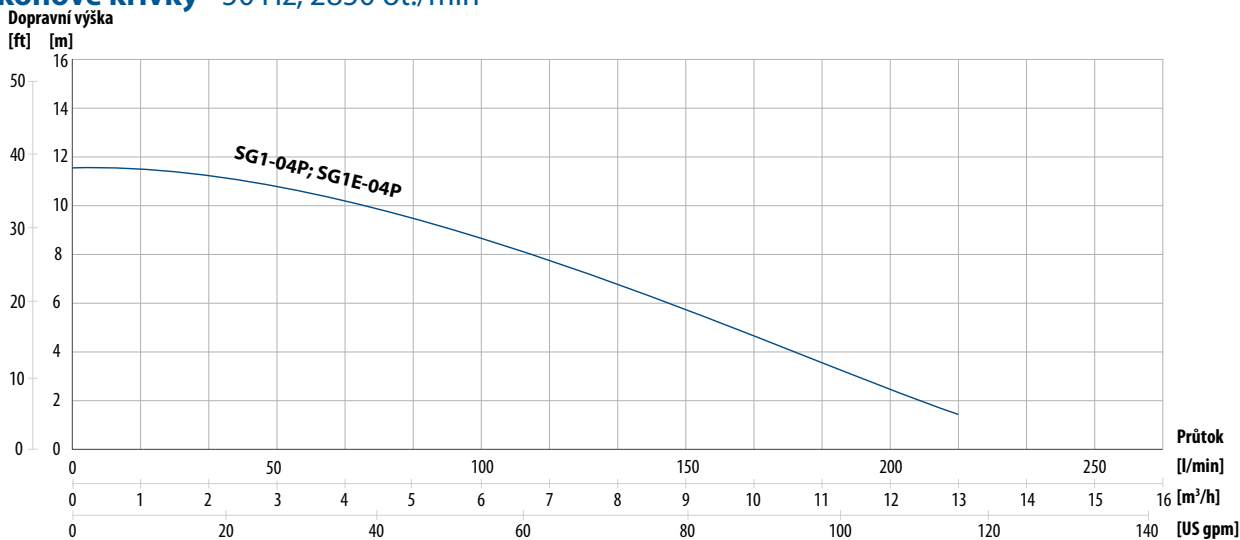
Průtok:	14 m ³ /h
Dopravní výška:	11,5 m
Výkon:	0,48 kW, jednofázový 230 V ± 10 %, 50 Hz
Třída izolace:	F
Stupeň krytí:	IP 68
Výstup:	25 mm
Teplota vody:	Až do 40 °C
Max. hloubka vody:	10 m
Délka kabelu:	8 m

Technická data

Model (50 Hz)	Výška (H)	Šířka (W)	Hmotnost (čistá)	Výstup (ød)	Průběžná hladina vody (W1)
	mm	mm	kg	mm	mm
SG1-04P	358	205	12,6	25	1
SG1E-04P	378	205	13	25	1

Model (50 Hz)	Hlídaní hladiny	Výkon motoru	Napětí	Průtok		Dopravní výška	Max. průtok		Max. dopravní výška	Průchodnost oběžného kola	Max. hloubka
		kW		V	m ³ /h		l/min	m ³ /h			
SG1-04P	-	0,48	230	7	116	7	13	216	11,5	6	10
SG1E-04P	E Snímač hladiny	0,48	230	7	116	7	13	216	11,5	6	10

Výkonové křivky - 50 Hz, 2850 ot./min



Čerpadla pro odpadní vody

Vhodná pro mírně znečištěné odpadní vody, sklepy a jímky

Řada ST

Tapflo ST je vyrobeno z nerezové oceli a termoplastu. Díky tomu je čerpadlo nejen lehké, ale také odolné proti korozi. Čerpadlo je vybaveno vortexovým oběžným kolem s velkou průchodností, která umožňuje snadno čerpat kapaliny s obsahem měkkých částic a vláken.

ST má plovákový spínač s regulací hladiny, který šetří energii a je bez obsluhy. Možnost připojení hadice nebo závitové připojení BSP.

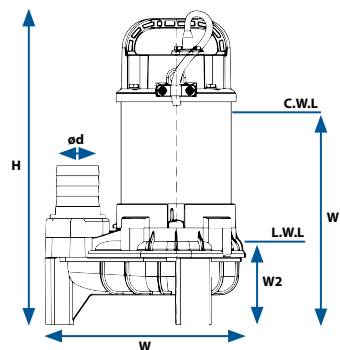


Rychlá fakta

Průtok:	Až 22,2 m ³ /h
Dopravní výška:	Až 13,5 m
Výkon:	0,25-0,75 kW, jednofázový 230 V ± 10 %, 50 Hz
Třída izolace:	F
Stupeň krytí:	IP 68
Výstup:	50 mm/ 2"
Teplota vody:	Až do 40 °C
Max. hloubka vody:	10 m
Délka kabelu:	8 m

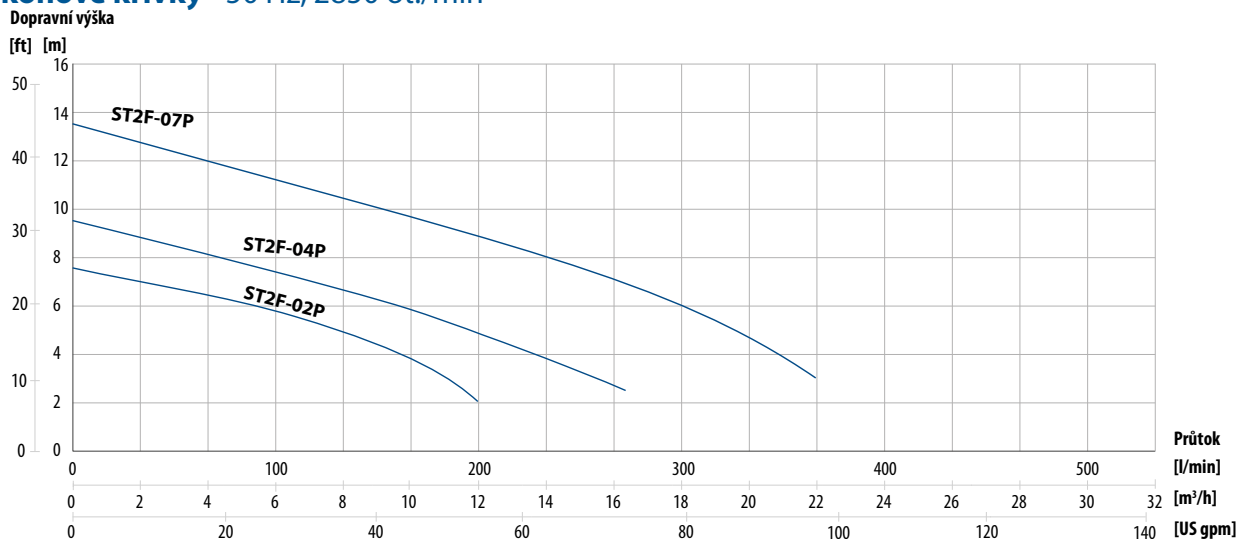
Technická data

Model (50 Hz)	Výška (H)	Šířka (W)	Hmotnost (čistá) kg	Výstup (ød)	BSP závit (ød) in	Průběžná hladina vody (W1) mm	Nejnižší tekoucí hladina vody (W2) mm
	mm	mm		mm			
ST2F-02P	370	234	9	40	1,5	270	110
ST2F-04P	370	234	10	50	2	270	110
ST2F-07P	400	234	13	50	2	300	110



Model (50 Hz)	Hlídní hladiny	Výkon motoru	Napětí V	Průtok		Dopravní výška m	Max. průtok		Max. dopravní výška m	Průchodnost oběžného kola mm	Max. hloubka m
		kW		m ³ /h	l/min		m ³ /h	l/min			
ST2F-02P	Plovákový spínač	0,25	230	7,8	130	5	12	200	7,5	35	10
ST2F-04P	Plovákový spínač	0,4	230	9	150	6	16,8	280	9,5	35	10
ST2F-07P	Plovákový spínač	0,75	230	12	200	9	22,2	370	13,5	35	10

Výkonové křivky - 50 Hz, 2850 ot./min



Odvodňovací čerpadla

Odvodňovací čerpadla pro pramenitou vodu, dešťovou vodu, podzemní vodu a vodu s obsahem písku. Čerpadla je možno využít v dolech, lomech, stavebnictví, při ražení tunelů nebo v průmyslu.

Řada SK

Těleso čerpadla je vyrobeno z pevné nerezové oceli, díky níž je lehké a přenosné, a z litiny, která zajišťuje dlouhou životnost. Polootevřené oběžné kolo je vyrobené ze slitiny s vysokým obsahem chromu a spolu s třecí deskou (z tvárné litiny) dosahuje vynikající odolnosti.

Kapalina je čerpána kolem hermeticky uzavřeného tělesa motoru. Tímto je zabezpečeno efektivní chlazení a tepelná ochrana motoru.

Většina modelů má plovákový snímač s regulací hladiny, který šetří energii a je bez obsluhy. Čerpadlo je dodáváno včetně adaptéru, který umožňuje připojení na BSP závit místo připojení na hadici.

SK(F)2-15(P) má dvoupolohový výstupní port, který uživateli umožňuje připojit výtlačnou hadici buď v horizontálním nebo vertikálním směru, aby se zabránilo skládání nebo ohýbání hadice. Řada má také výrazně zvýšenou maximální hloubku ponoru díky mechanické ucpávce, která je odolná vůči vysokému tlaku.

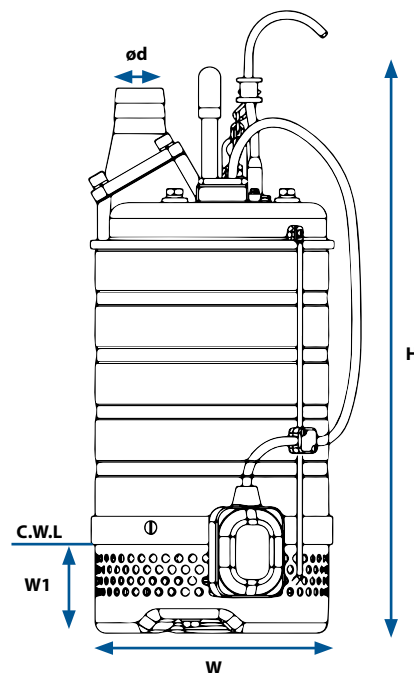


Rychlá fakta

Průtok:	Až 30 m ³ /h
Dopravní výška:	Až 21 m
Výkon:	0,25-1,5 kW, jednofázový 230 V ± 10 %, 50 Hz/ 1,5 kW, třífázový 400 V ± 10 %, 50 Hz
Třída izolace:	F
Stupeň krytí:	IP 68
Výstup:	50 mm/ 2"
Teplota vody:	Až do 40 °C
Max. hloubka vody:	25 m
Délka kabelu:	8 m

Rozměry

Model (50 Hz)	Výška (H)	Šířka (W)	Hmotnost (čistá)	Výstup (ød)	BSP závit (ød)	Průběžná hladina vody (W1)
	mm	mm	kg	mm	in	mm
SK2F-02P	345	184	14	50	2	50
SK2F-07P	365	184	17	50	2	50
SK2F-15P	582	240	37	50	2	87
SK2-15	563	240	37	50	-	87



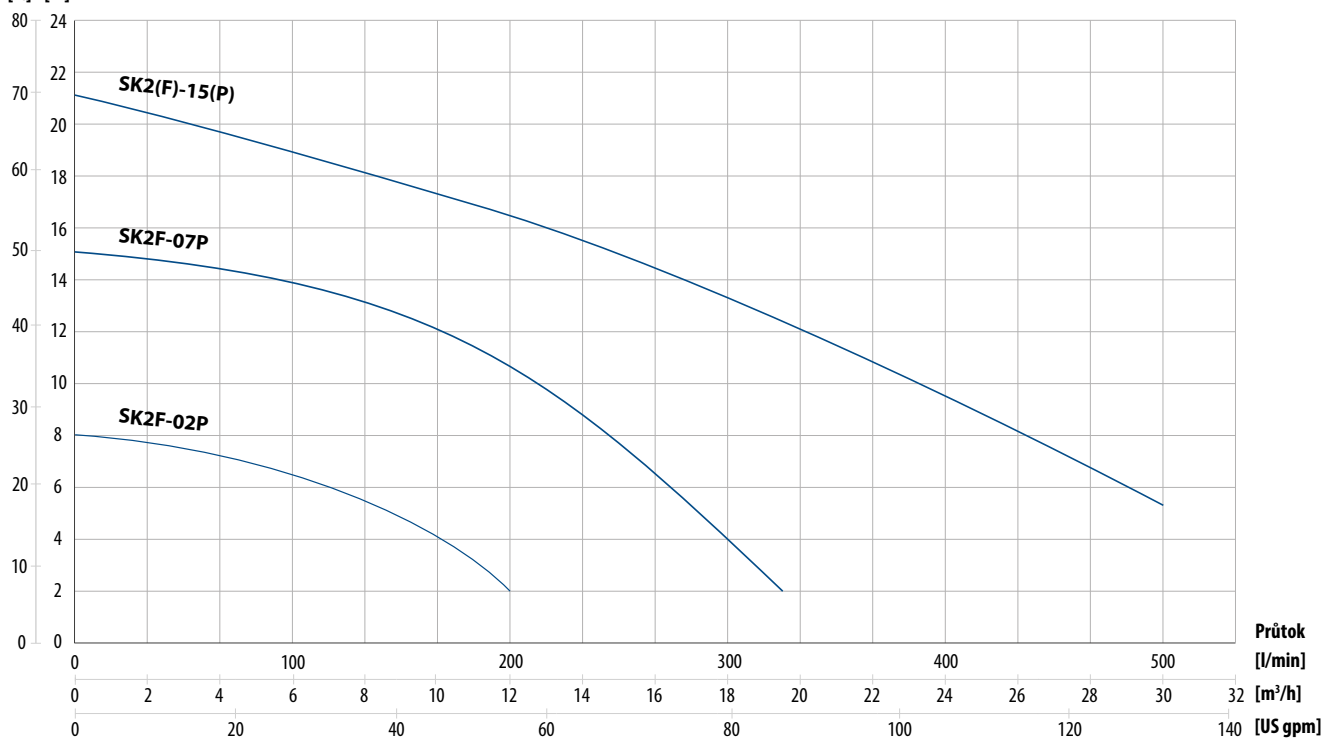
Technická data

Model (50 Hz)	Hlídání hladiny	Výkon motoru kW	Napětí V	Průtok		Dopravní výška m	Max. průtok		Max. dopravní výška m	Průchodnost oběžného kola mm	Max. hloubka m
				m ³ /h	l/min		m ³ /h	l/min			
SK2F-02P	Plovákový spínač	0,25	230	6	100	7	12	200	8	6	10
SK2F-07P	Plovákový spínač	0,75	230	10	166	12	19,5	325	15	6	10
SK2F-15P	Plovákový spínač	1,5	230	15	250	15	30	500	21	8,5	25
SK2-15	-	1,5	400	15	250	15	30	500	21	8,5	25

Výkonové křivky - 50 Hz, 2850 ot./min

Dopravní výška

[ft] [m]



Řada SD

Tapflo SD je lehké čerpadlo s madlem, které je dodáváno s plovákovým spínačem s regulací hladiny, který šetří energii a je bez obsluhy. Pro maximální životnost a zachování výkonu čerpadla je čerpadlo vybaveno polo-vortexovým oběžným kolem, které si poradí s tvrdými částicemi a minimalizuje opotřebení.

Vestavěné míchadlo namontované na hřídeli zabraňuje vzniku "vzduchové kapsy" a snižuje riziko ucpání. Čerpadlo je dodáváno se závitovým připojením BSP.

SD je ideální pro čerpání podzení, dešťové a mírně písčité vody.

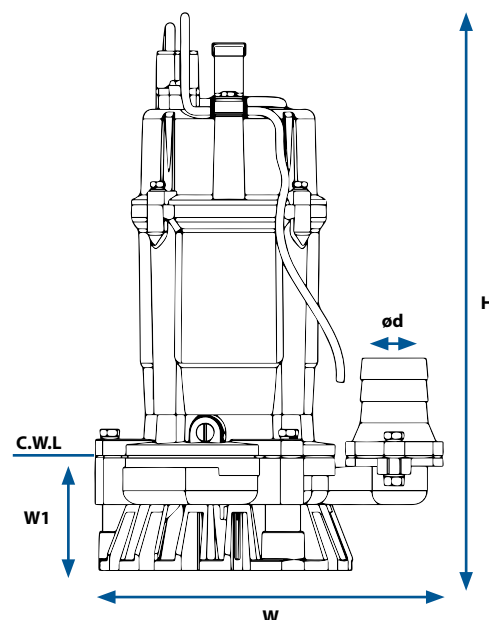


Rychlá fakta

Průtok:	Až 16 m ³ /h
Dopravní výška:	Až 18 m
Výkon:	0,4/0,75 kW, jednofázový 230 V ± 10 %, 50 Hz
Třída izolace:	F
Stupeň krytí:	IP 68
Výstup:	50 mm/ 2"
Teplota vody:	Až do 40 °C
Max. hloubka vody:	10 m
Délka kabelu:	8 m

Rozměry

Model (50 Hz)	Výška (H)	Šířka (W)	Hmotnost (čistá)	Výstup (ød)	BSP závit (ød)	Průběžná hladina vody (W1)
	mm	mm	kg	mm	in	mm
SD2F-04P	365	237	13,5	50	2	85
SD2F-07P	390	257	16,5	50	2	85



Odvodňovací čerpadla »

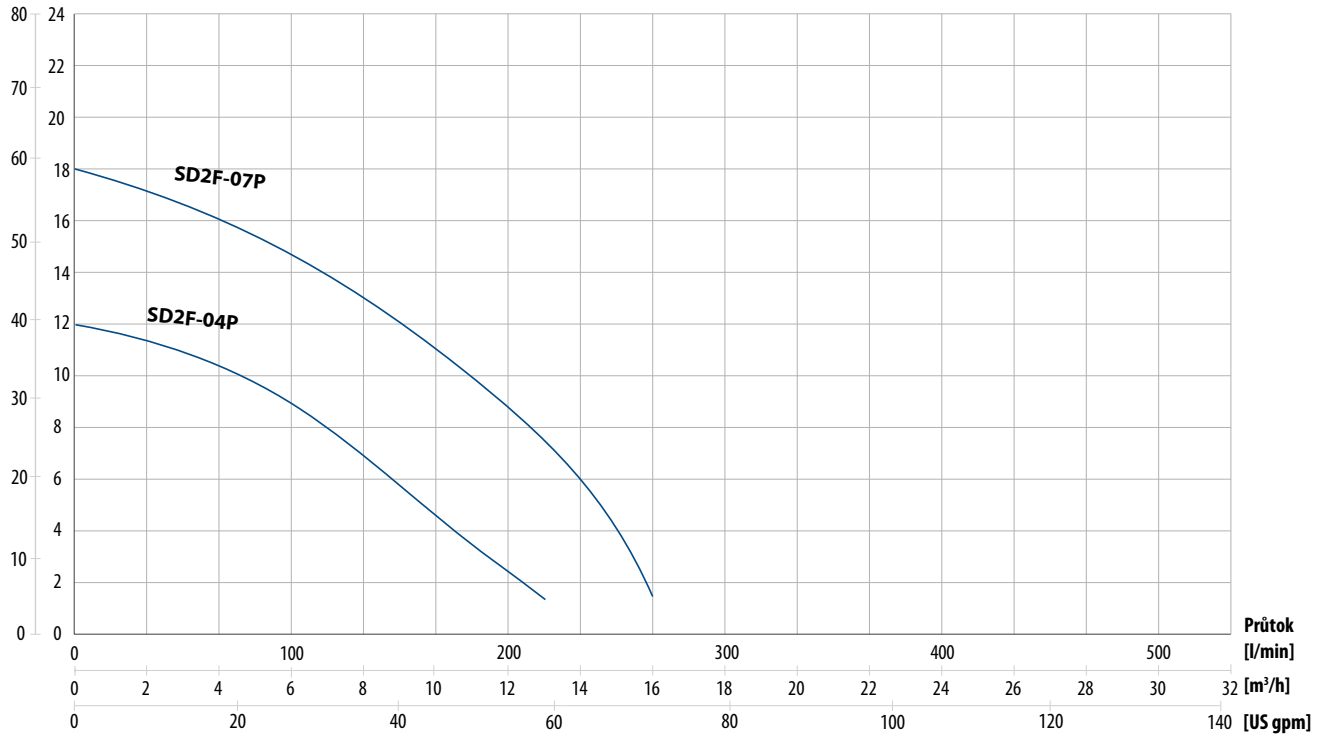
Technická data

Model (50 Hz)	Hlídaní hladiny	Výkon motoru	Napětí	Průtok		Dopravní výška	Max. průtok		Max. dopravní výška	Průchodnost oběžného kola	Max. hloubka
				m ³ /h	l/min		m ³ /h	l/min			
SD2F-04P	Plovákový spínač	0,4	230	8	133	8	12,6	210	12	6	10
SD2F-07P	Plovákový spínač	0,75	230	10	166	11	16	266	18	6	10

Výkonové křivky - 50 Hz, 2850 ot./min

Dopravní výška

[ft] [m]



Odvodňovací čerpadla »

Řada SB

Tapflo SB je vyrobeno z odolné litiny a díky tomu může být používáno každodenně. Čerpadlo má výrazně zvýšenou maximální hloubku ponoru díky mechanické ucpávce, která je odolná vůči vysokému tlaku. Polootevřené oběžné kolo je vyrobené ze slitiny s vysokým obsahem chromu a spolu s třecí deskou z tvárné litiny dosahuje vynikající odolnosti vůči abrazivním složkám.

Účinné chlazení motoru díky výtlačnému kanálu odlitému jako součást krytu motoru.

Modely s výtlačkem do 80 mm / 3" mají dvoupolohový výstupní port, který uživatelé umožňuje připojit výtlačnou hadici buď v horizontálním nebo vertikálním směru, aby se zabránilo skládání nebo ohýbání hadice. Tyto modely mají závitový BSP adaptéř.

Motor je hermeticky uzavřen a vybaven vestavěnou tepelnou ochranou. Velikosti **SB2-22** až **SB4-37** mohou být vybaveny snímačem hladiny, označeným (E).

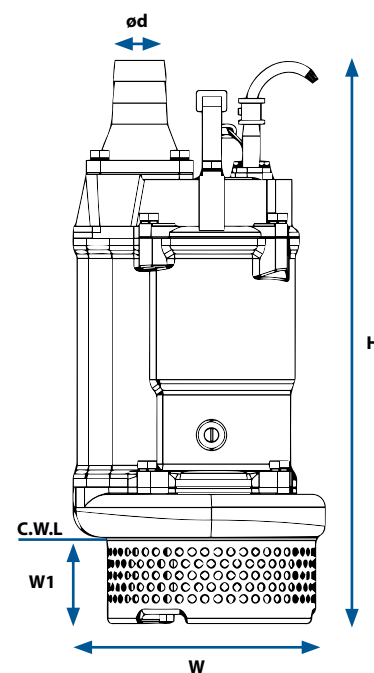


Rychlá fakta

Průtok:	Až 147 m ³ /h
Dopravní výška:	Až 40 m
Výkon:	1,5-11 kW, třífázový 400 V ± 10 %, 50 Hz
Třída izolace:	F
Stupeň krytí:	IP 68
Výstup:	50/ 80/ 100/ 150 mm 2"/ 3"/ 4"/ 6"
Teplota vody:	Až do 40 °C
Max. hloubka vody:	25 m
Délka kabelu:	8 m

Rozměry

Model (50 Hz)	Výška (H)	Šířka (W)	Hmotnost (čistá)	Výstup (ød)	BSP závit (ød)	Průběžná hladina vody (W1)
	mm	mm	kg	mm	in	mm
SB2(E)-22	505 (582)	235 (235)	39 (44)	50 (50)	2	120 (120)
SB3(E)-22	505 (582)	235 (235)	39 (44)	80 (80)	3	120 (120)
SB2(E)-37	629 (707)	283 (283)	63 (71)	50 (50)	2	150 (150)
SB3(E)-37	629 (707)	283 (283)	63 (71)	80 (80)	3	150 (150)
SB4(E)-37	629 (707)	283 (283)	63 (72)	100 (100)	4	150 (150)
SB4-55	590	283	77	100	4	150
SB4-75	676	330	106	100	4	190
SB6-75	676	330	108	150	6	190
SB6-11	695	373	139	150	6	139



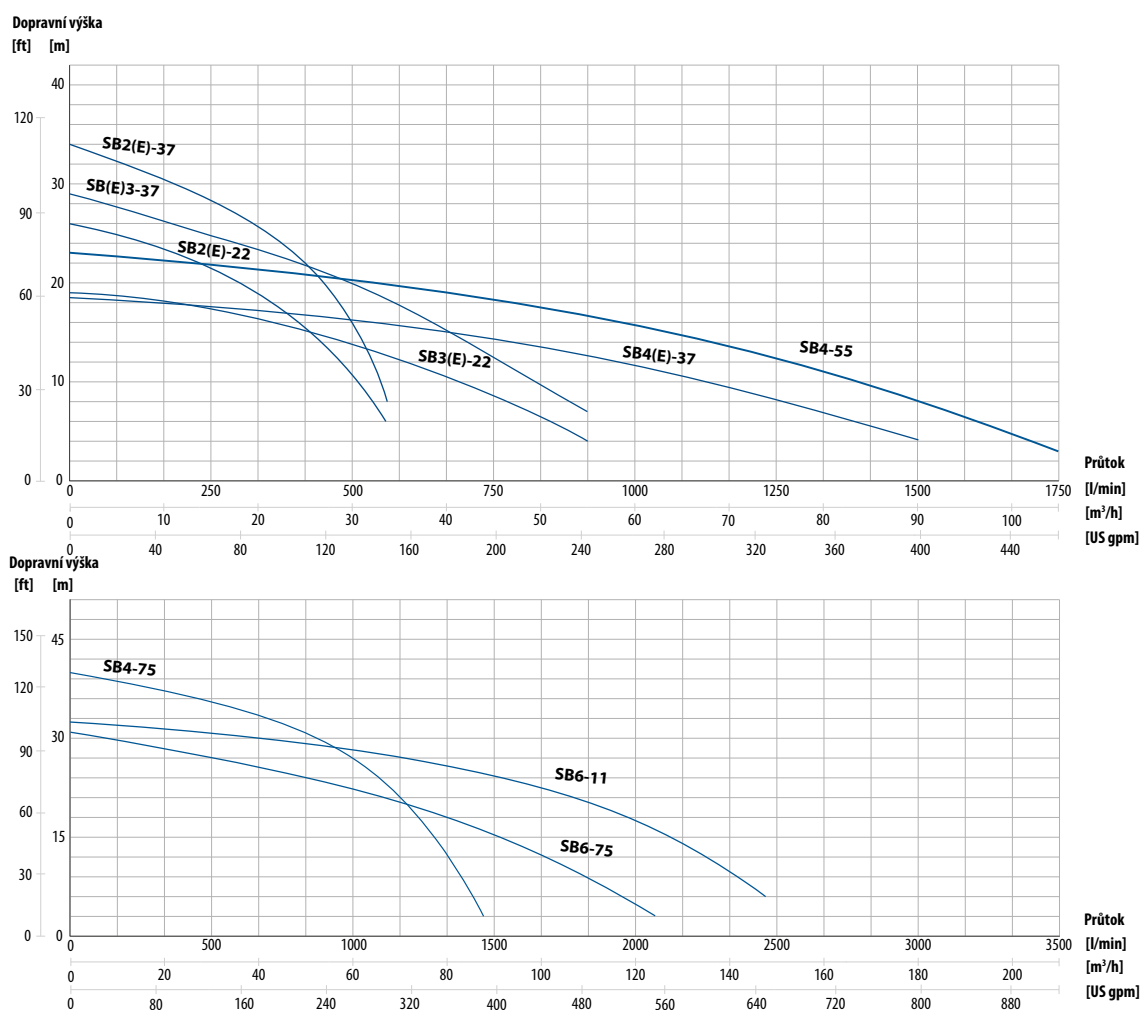
Hodnoty čerpadla vybaveného snímačem hladiny (E) jsou uvedeny v závorkách

Odvodňovací čerpadla »

Technická data

Model (50 Hz)	Hlídání hladiny	Výkon motoru kW	Napětí V	Průtok		Dopravní výška m	Max. průtok		Max. dopravní výška m	Průchodnost oběžného kola mm	Max. hloubka m
				m ³ /h	l/min		m ³ /h	l/min			
SB2(E)-22	(E) Snímač hladiny	2,2	400	18	300	20	33	550	26	8,5	25
SB3(E)-22	(E) Snímač hladiny	2,2	400	36	600	11	55	920	19	8,5	25
SB2(E)-37	(E) Snímač hladiny	3,7	400	12	200	30	33	550	34	8,5	25
SB3(E)-37	(E) Snímač hladiny	3,7	400	30	500	20	55	920	29	8,5	25
SB4(E)-37	(E) Snímač hladiny	3,7	400	60	1000	11,5	90	1500	18,5	8,5	25
SB4-55	-	5,5	400	60	1000	16	105	1750	23	8,5	25
SB4-75	-	7,5	400	48	800	30	84	1400	40	11,5	25
SB6-75	-	7,5	400	90	1500	15	124,8	2080	31	19,5	25
SB6-11	-	11	400	102	1700	22	147	2450	32	19,5	25

Výkonové křivky - 50 Hz, 2850 ot./min



Kalová čerpadla

Čerpadla vhodná pro kal, bentonit a vodu s obsahem písku, která se často používají v dolech, lomech, stavebnictví, ražení tunelů nebo v průmyslu.

Řada SDA

Tapflo SDA je účinné kompaktní čerpadlo s madlem a je vhodné pro mírně bahnitou vodu. Oběžné kolo a míchadlo jsou vyrobeny z chromové slitiny z důvodu odolnosti vůči písku a jiným abrazivním materiálům.

SDA má plovákový spínač s regulací hladiny, který šetří energii a je bez obsluhy. Čerpadlo je dodáváno včetně adaptéru, který umožňuje připojení na BSP závit místo připojení na hadici.

Polo-vortexové oběžné kolo v kombinaci s míchadlem minimalizuje zanášení kalem.

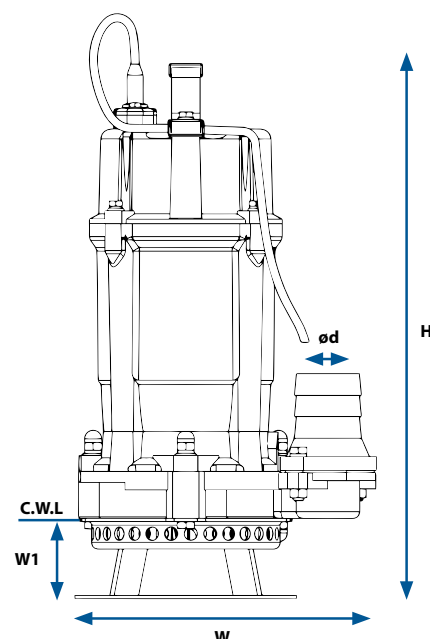


Rychlá fakta

Průtok:	13,2 m ³ /h
Dopravní výška:	13 m
Výkon:	0,55 kW, jednofázový 230 V ± 10 %, 50 Hz
Třída izolace:	F
Stupeň krytí:	IP 68
Výstup:	50 mm/ 2"
Teplota vody:	Až do 40 °C
Max. hloubka vody:	10 m
Délka kabelu:	8 m

Rozměry

Model (50 Hz)	Výška (H)	Šířka (W)	Hmot- nost (čistá)	Výstup (ød)	BSP závit (ød)	Průběžná hladina vody (W1)
	mm	mm	kg	mm	in	mm
SDA2F-05P	405	237	15,5	50	2	95

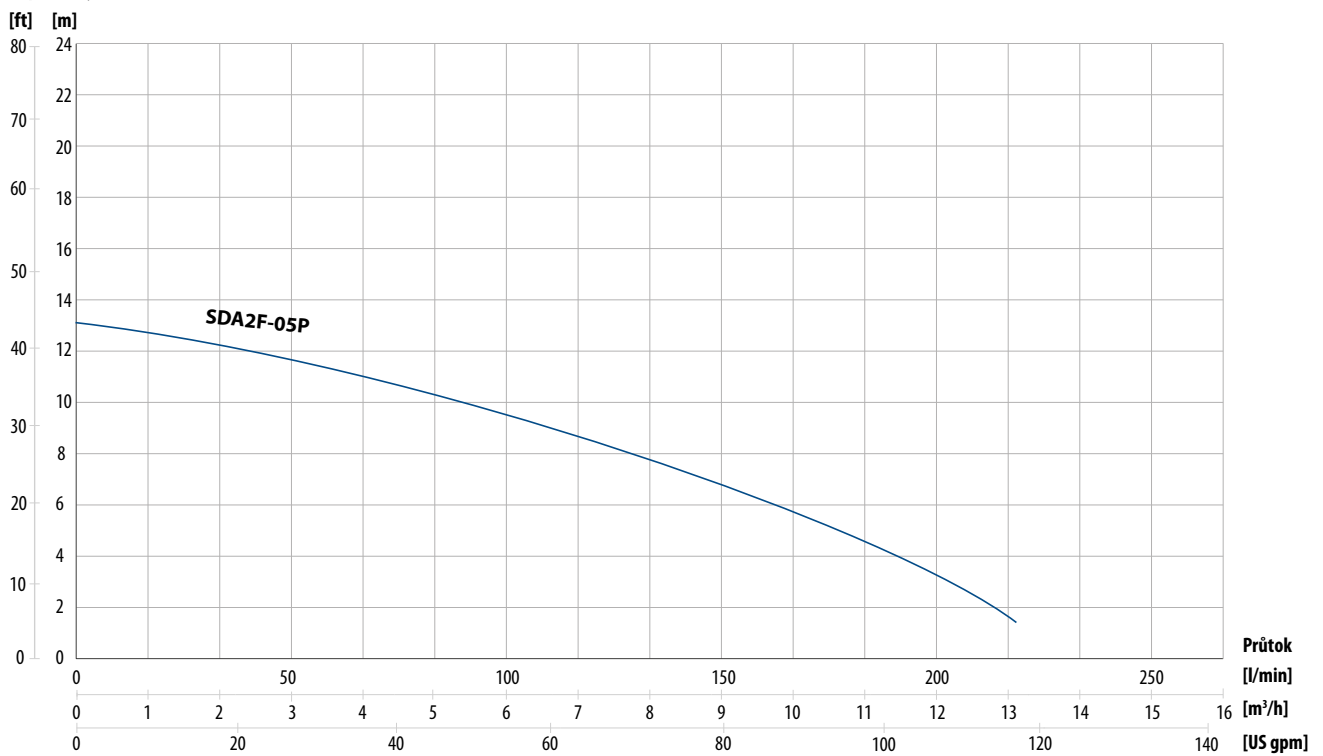


Technická data

Model (50 Hz)	Hlídaní hladiny	Výkon motoru	Napětí	Průtok		Dopravní výška	Max. průtok		Max. dopravní výška	Průchodnost oběžného kola	Max. hloubka
		kW	V	m ³ /h	l/min	m	m ³ /h	l/min	m	mm	m
SDA2F-05P	Plovákový spínač	0,55	230	8	133	8	13,2	220	13	9	10

Výkonové křivky - 50 Hz, 2850 ot./min

Dopravní výška



Řada SBA

Tapflo SBA je kalové čerpadlo pro těžké aplikace, vyrobené z litiny. Jeho základem je řada SB. U řady SBA je k dispozici míchadlo, které pomáhá hladkému sání čerpané kapaliny.

Konstrukce s bočním průtokem a horním výtlakem udržuje motor v chladu, i když je čerpadlo provozováno nepřetržitě s motorem vystaveným vzduchu a usnadňuje umístění čerpadla v omezeném prostoru.

SBA má dvoupolohový výstupní port, který uživateli umožňuje připojit výtlačnou hadici buď v horizontálním nebo vertikálním směru, aby se zabránilo skládání nebo ohýbání hadice. Čerpadlo se dodává s adaptérem se závitem BSP.

Oběžné kolo a míchadlo vyrobené z odolné chromové slitiny z důvodu odolnosti vůči abrazivním materiálům. Polo-vortexové oběžné kolo v kombinaci s míchadlem minimalizují ucpávání.

SBA může být vybaveno snímačem hladiny, označeným (E).



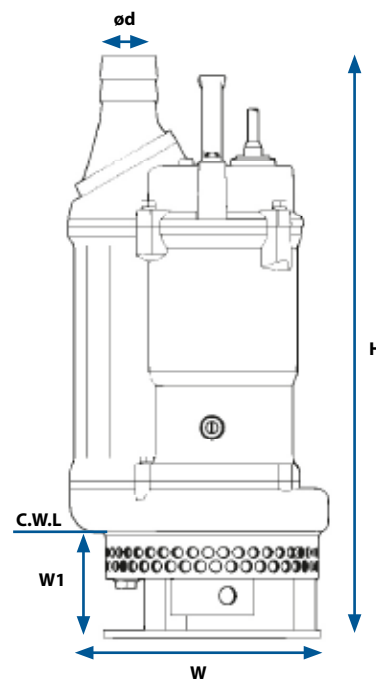
Rychlá fakta

Průtok:	Až 60 m ³ /h
Dopravní výška:	Až 30 m
Výkon:	2,2/3,7 kW, třífázový 400 V ± 10 %, 50 Hz
Třída izolace:	F
Stupeň krytí:	IP 68
Výstup:	50 mm/ 80 mm 2"/3"
Teplota vody:	Až do 40 °C
Max. hloubka vodyh:	25 m
Délka kabelu:	8 m

Rozměry

Model (50 Hz)	Výška (H)	Šířka (W)	Hmotnost (čistá)	Výstup (ød)	BSP závit (ød)	Průběžná hladina vody (W1)
	mm	mm	Kg	mm	in	mm
SBA2(E)-22	557 (629)	234 (235)	40 (46)	50 (50)	2	135 (135)
SBA3(E)-37	636 (720)	283 (283)	64 (72)	80 (80)	3	165 (165)

Rozměry čerpadla vybaveného snímačem hladiny (E) jsou uvedeny uvnitř závorek.



Technická data

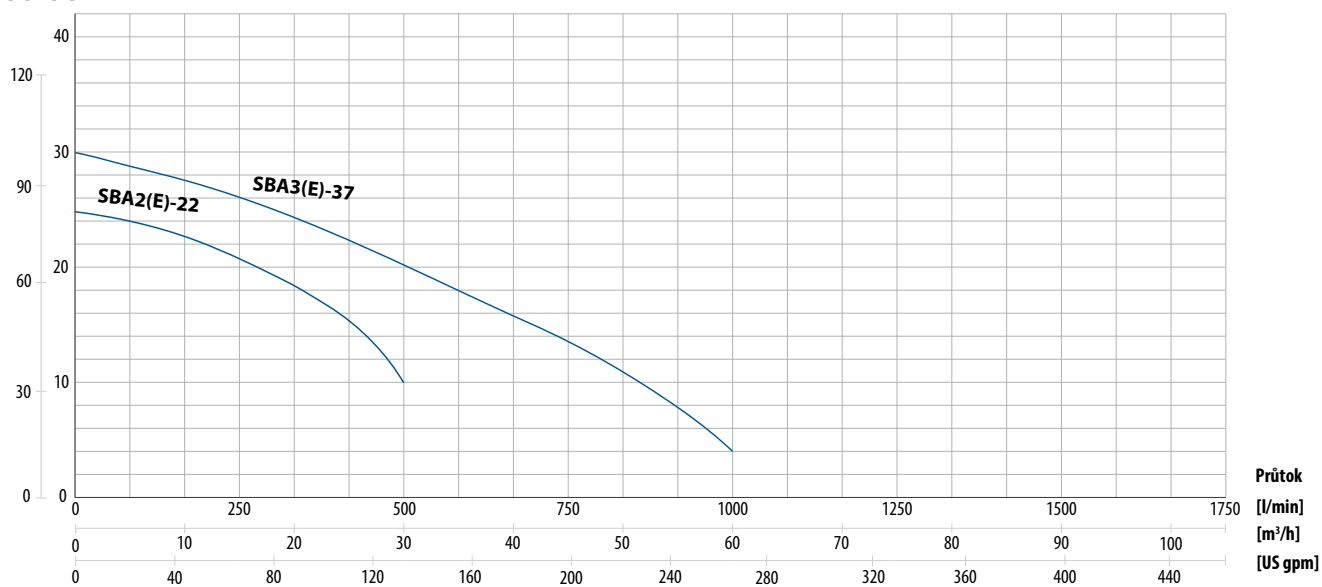
Model (50 Hz)	Hlídání hladiny	Výkon motoru	Napětí	Průtok		Dopravní výška	Max. průtok		Max. dopravní výška	Průchodnost oběžného kola	Max. hloubka
				m ³ /h	l/min		m ³ /h	l/min			
SBA2(E)-22	(E) Snímač hladiny	2,2	400	18	300	19	30	500	25	10	25
SBA3(E)-37	(E) Snímač hladiny	3,7	400	30	500	20	60	1000	30	10	25

(E): Čerpadlo je vybaveno snímačem hladiny

Výkonové křivky - 50 Hz, 2850 ot./min

Dopravní výška

[ft] [m]



Tapflo s.r.o.

Kulkova 4045/8 | 615 00 Brno

IČ: 28776984 | DIČ: CZ28776984

Spisová značka: C 64359 vedená u Krajského soudu v Brně

Tel: +420 513 033 920

Mob: + 420 730 157 720

E-mail: tapflo@tapflo.cz | logistika@tapflo.cz



Tapflo s.r.o. je součástí švédské mezinárodní společnosti Tapflo AB.

Výrobky a služby Tapflo jsou dostupné po celém světě.

Společnost Tapflo je celosvětově zastoupena vlastními společnostmi skupiny Tapflo a pečlivě vybranými distributory zajišťujícími nejvyšší kvalitu služeb společnosti Tapflo pro pohodlí našich zákazníků.

AUSTRÁLIE | ÁZERBÁJDŽÁN | BAHRAJN | BELGIE | BĚLORUSKO | BOSNA | BRAZÍLIE | BULHARSKO | ČERNÁ HORA | ČESKÁ REPUBLIKA | ČÍNA | DÁNSKO | EGYPT | EKVÁDOR | ESTONSKO | FILIPÍNY | FINSKO | FRANCIE | GRUZIE | HONGKONG | CHILE | CHORVATSKO | INDIE | INDONÉSIE | IRSKO | ISLAND | ITÁLIE | IZRAEL | JAPONSKO | JIŽNÍ AFRIKA | JIŽNÍ KOREA | JORDÁNSKO | KANADA | KATAR | KAZACHSTÁN | KOLUMBIE | KUVAJT | LIBYE | LITVA | LOTYŠSKO | MAĎARSKO | MAKEDONIE | MALAJSIE | MAROKO | MEXIKO | NĚMECKO | NIZOZEMSKO | NORSKO | NOVÝ ZÉLAND | OMÁN | POLSKO | PORTUGALSKO | RAKOUSKO | RUMUNSKO | ŘECKO | SAÚDSKÁ ARÁBIE | SINGAPUR | SLOVENSKO | SLOVINSKO | SPOJENÉ ARABSKÉ EMIRÁTY | SRBSKO | ŠPANĚLSKO | ŠVÉDSKO | ŠVÝCARSKO | THAJSKO | TCHAJ-WAN | TURECKO | UKRAJINA | USA | UZBEKISTÁN | VELKÁ BRITÁNIE | VIETNAM

www.tapflo.cz

Tapflo® je registrovaná ochranná známka společnosti Tapflo AB. Všechna práva vyhrazena.

Informace v tomto dokumentu se mohou bez předchozího upozornění změnit. Bez předchozího písemného svolení skupiny Tapflo je jakákoliv reprodukce dokumentu zakázána. Skupina Tapflo si vyhrazuje právo provádět změny v návrhu výrobku nebo údajích a ukončit produkci jakéhokoliv výrobku nebo materiálu bez předchozího upozornění.